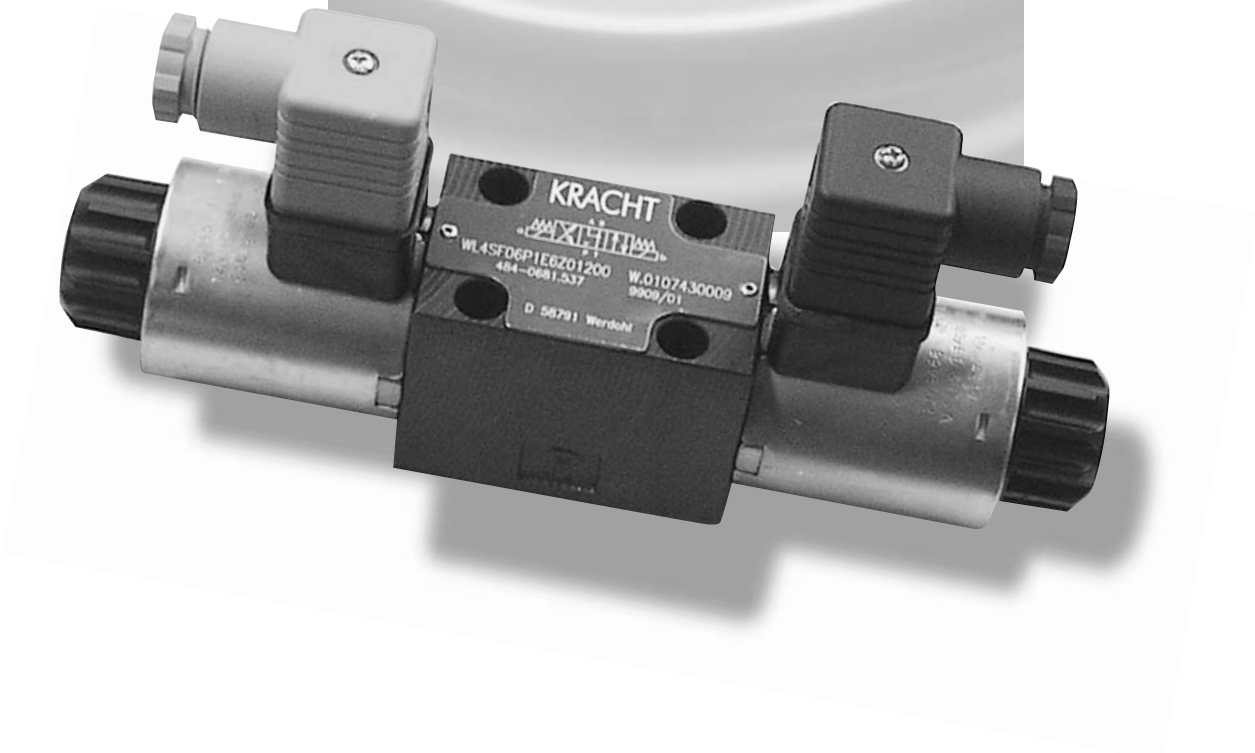


KRACHT



**Wegeventil NG 06
WL 4.06**

Lochbild ISO 4401/DIN 24340 A6

Konstruktionsbeschreibung

Die Wegeventile WL 4/06 bestehen aus Gehäuse (1), Steuerkolben (5) mit zwei Zentrierfedern (4) und runden Betätigungsmagneten (2, 3).

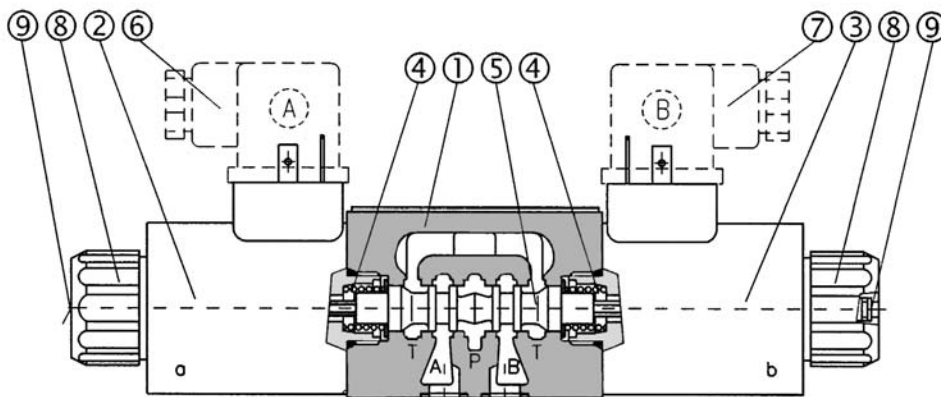
Wegeventile mit drei Schaltstellungen besitzen zwei Elektromagnete und zwei Zentrierfedern. Wegeventile mit zwei Schaltstellungen sind entweder mit einem Elektromagnet und einer Rückführfeder oder zwei Elektromagneten und einer Rasteinrichtung ausgestattet.

Die Betätigungsmagnete arbeiten mit Gleichspannung. Für die Versorgung mit Wechselspannung ist in den Steckersockel der Magnetspule ein integrierter Gleichrichter eingesetzt.

Die Gerätestecker (6, 7) sind um jeweils 90° drehbar.

Durch Lockerung der Befestigungsmutter (8) kann man die Elektromagnete (2, 3) beliebig um 360° drehen oder wechseln. Das druckdichte Ankerrohr ist eingeschraubt. Dadurch können die Magnetspulen ohne Öffnen des druckdichten Raumes gewechselt werden.

Im Falle einer Störung oder Netzausfalles, kann bis zu einem Druck von 25 bar in der T-Leitung das Wegeventil mit der Notbetätigung (9) von Hand verstellt werden. Die Oberfläche des Ventilgehäuses (1) ist phosphatiert und die Betätigungsmagnete (2, 3) sind verzinkt.

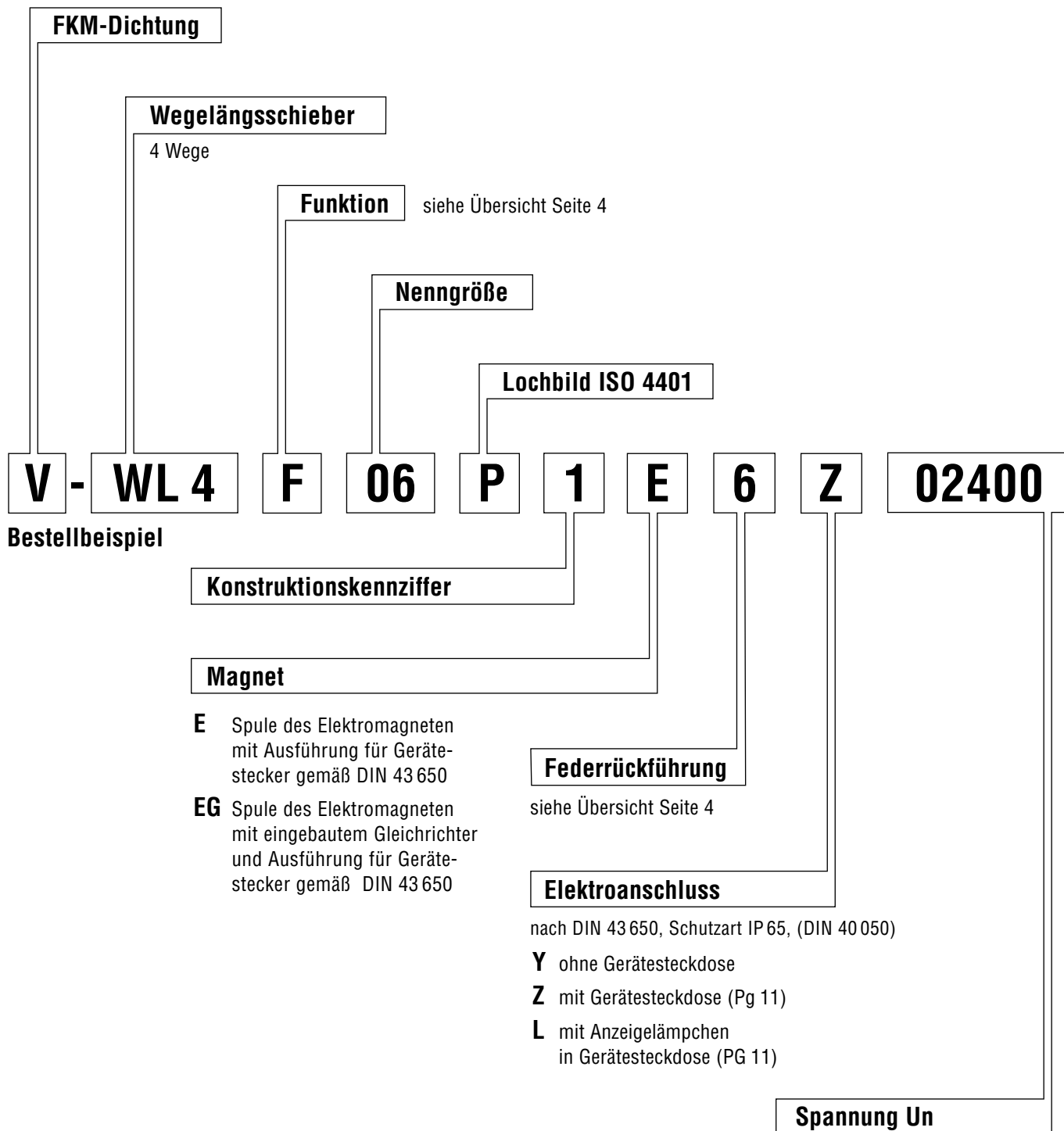


Kenngrößen

Nenngröße	6	Zulässige Toleranz der Nennspannung	DC: -10 ... +6% AC: ±10%
Max. Volumenstrom	siehe p-Q Kennlinien	Max. Schalthäufigkeit	15000 Schalt./h
Max. Betriebsdruck in den Anschlüssen P, A, B	320 bar	Einschaltzeit bei U_n und Viskosität $20 \text{ mm}^2/\text{s}^{-1}$	DC: 30 ... 50 ms AC: 30 ... 40 ms
Max. Betriebsdruck im Anschluss T	160 bar	Ausschaltzeit bei Viskosität $20 \text{ mm}^2/\text{s}^{-1}$	DC: 10 ... 50 ms AC: 30 ... 70 ms
Druckverluste	siehe Δp -Q Kennlinien	Max. zulässiger Belastungsfaktor	100 %
Druckflüssigkeit	Mineralöl nach DIN 51 254/25 Andere Druckflüssigkeiten auf Anfrage	Lebensdauer der Wegeventile – Anzahl der Schaltzyklen	10^7
Flüssigkeitstemperaturbereich (NBR)	-30 ... +80 °C	Schutzart gemäß DIN 40 050	IP 65
Umgebungstemperaturbereich	... +50 °C	Wegeventilmasse mit 1 Magnet	1,6 kg
Viskositätsbereich	20 ... 400 $\text{mm}^2/\text{s}^{-1}$	2 Magneten	2,2 kg
Verschmutzungsgrad	Max. zulässiger Verschmutzungsgrad der Flüssigkeit nach ISO 4406, Klasse 18/15. Ein Filter mit einer Mindestrückhalterate von $\beta_{10} \geq 75$ wird empfohlen.	Einbaulage	beliebig

Wegeventil NG 06 Lochbild ISO 4401 / DIN 24340 A6

Bestellangaben



Wegeventile mit Schaltzeitverzögerung auf Anfrage: T2 = Düse Ø 0,6
T3 = Drosselschraube

Wegeventile mit Handnotbetätigung und Gummischutzkappe N2 auf Anfrage.

- 01200** 12V DC / 2,72 A
 - 02400** 24V DC / 1,29 A
 - 11550** 115V AC / 0,35 A / 50 (60) Hz
 - 23050** 230V AC / 0,17 A / 50 (60) Hz
- andere Spannungen auf Anfrage

Tabelle der Schaltzeichen

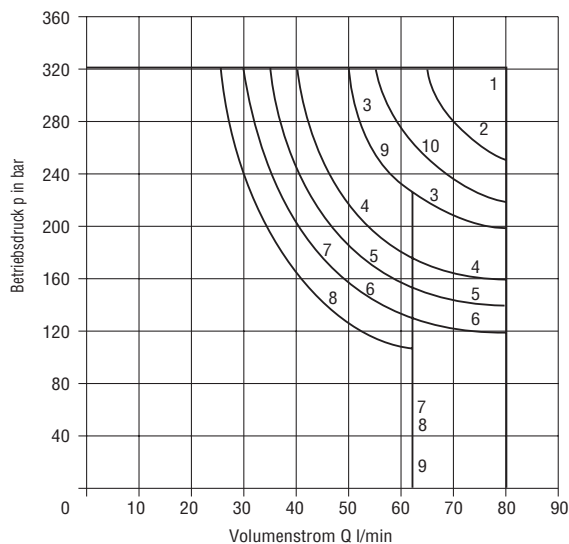
Funktion	Sinnbild	Funktion	Sinnbild	Funktion	Sinnbild
F ...6		AP...0*		F ...1	
EN...6**		AN...0**		BP...1*	
SE...6		U ...0		BN...1**	
KF...6		KF...0		EN...1**	
SF...6		SF...0		SE...1	
AE...6		EN...0**		F ...4	
HF...6		F ...0		AF...1	
FV...6		F ...8		HE...1	
HE...6		SE...0		F ...31	
AF...6		AE...0		AE...1	
		AF...0		HF...1	
		HF...0		SF...1	

*.P \triangle positive Schaltüberdeckung
 **.P \triangle negative Schaltüberdeckung

Wegeventil NG 06 Lochbild ISO 4401 / DIN 24340 A6

p-Q Kennlinien gemessen bei $v = 35 \text{ mm}^2/\text{s}$ und $t = 40 \text{ }^\circ\text{C}$

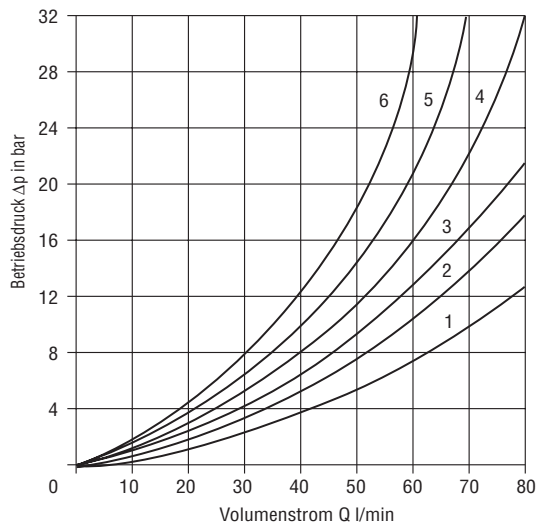
Die Grenzkurven der maximalen vom Wegeventil übertragenen Hydraulikleistung - entsprechende Schaltzeichen.



F ...6	1	F ...8	6
EN ...6	7	SE ...0	8
SE ...6	4	AE ...0	6
KF ...6	1	AF ...0	9
SF ...6	3	HF ...0	9
AE ...6	6	F ...1	1
HF ...6	9	BP ...1	5
FV ...6	1	BN ...1	4
HE ...6	6	EN ...1	7
AF ...6	9	SE ...1	8
AP ...0	4	F ...4	8
AN ...0	5	AF ...1	8
U ...0	6	HE ...1	6
KF ...0	1	F ...31	1
SF ...0	3	AE ...1	1
EN ...0	7	HF ...1	9
F ...0	1	SF ...1	3

Δp -Q Kennlinien gemessen bei $v = 35 \text{ mm}^2/\text{s}$ und $t = 40 \text{ }^\circ\text{C}$

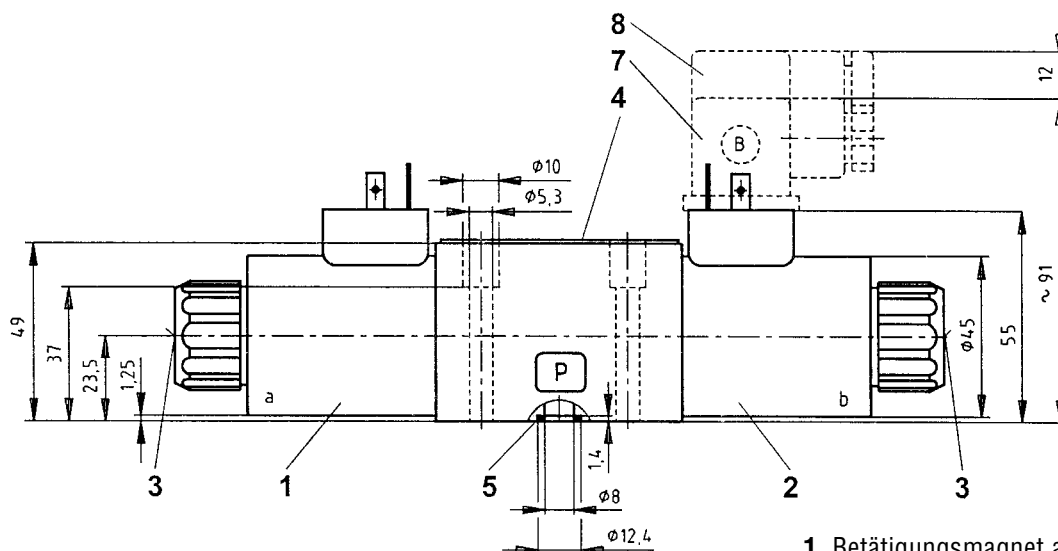
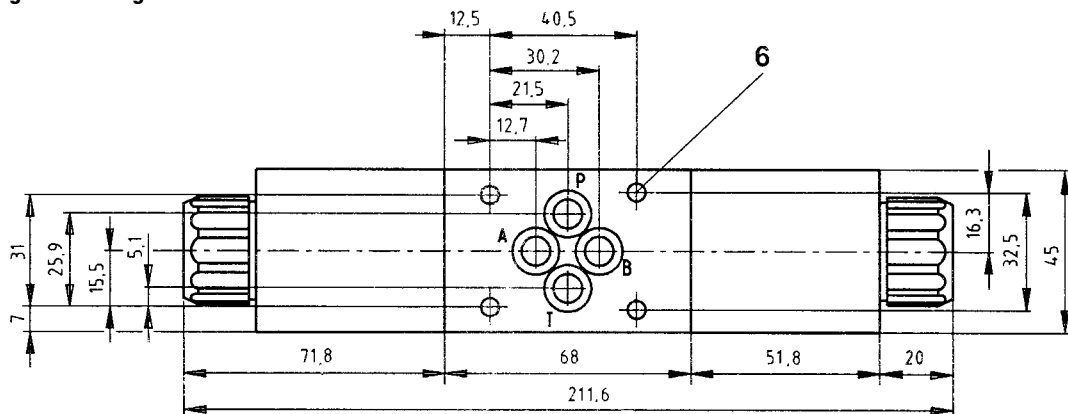
Druckverlust in Abhängigkeit Δp vom Volumenstrom.



	P-A	P-B	A-T	B-T	P-T
F ...6	2	2	3	3	-
EN ...6	5	5	5	6	3
SE ...6	2	2	2	2	3
KF ...6	1	1	3	3	-
SF ...6	2	2	2	2	-
AE ...6	2	2	3	3	3
HF ...6	2	2	3	3	-
FV ...6	-	2	3	-	-
HE ...6	1	2	3	3	3
AF ...6	2	2	3	3	-
AP ...0	2	2	3	3	-
AN ...0	2	2	3	3	-
U ...0	2	2	-	-	-
KF ...0	-	1	3	-	-
SF ...0	-	2	2	-	-
EN ...0	5	-	-	6	4
F ...0	-	-	2	3	-
F ...8	2	-	-	3	-
SE ...0	-	2	3	-	3
AE ...0	2	2	3	-	3
AF ...0	-	2	3	-	-
HF ...0	-	2	3	3	-
F ...1	2	-	-	3	-
BP ...1	2	2	3	3	-
BN ...1	2	2	3	3	-
EN ...1	-	5	5	-	4
SE ...1	2	-	-	2	3
F ...4	-	2	3	-	-
AF ...1	2	-	3	3	-
HE ...1	1	-	-	3	3
F ...31	2	2	3	3	-
AE ...1	2	-	3	3	3
HF ...1	2	-	-	3	-
SF ...1	2	-	2	2	-

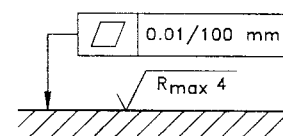
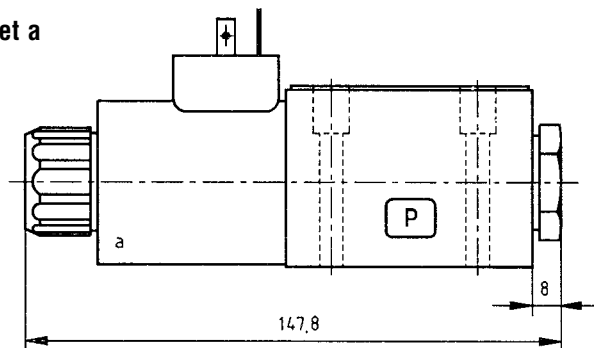
Geräteabmessungen (Maßangaben in mm)

Ausführung mit 2 Magneten



- 1 Betätigungsmagnet a
- 2 Betätigungsmagnet b
- 3 Notbetätigung
- 4 Typenschild
- 5 Rechteckring 9,25 x 1,68 x 1,68 mm im Lieferpaket enthalten
- 6 4 Ventilbefestigungsbohrungen
- 7 Gerätestecker nach DIN 43 650
- 8 Maß zum Abziehen des Steckers

Ausführung mit 1 Magnet a



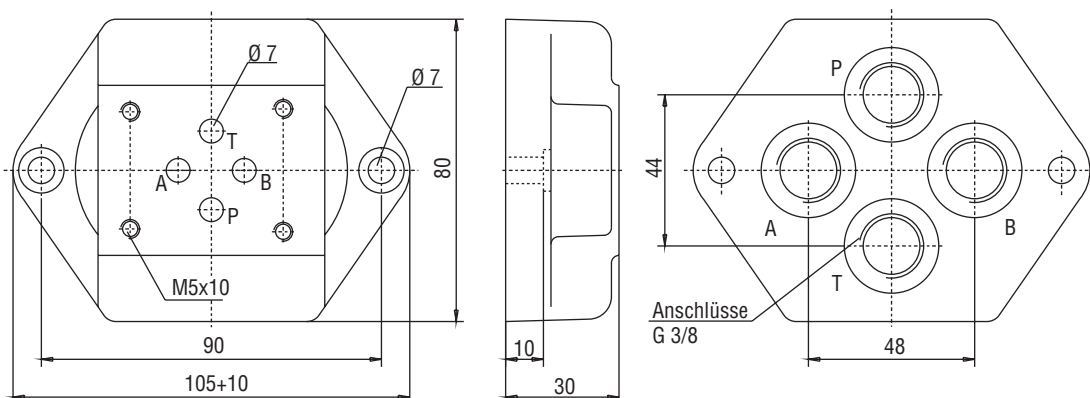
Erforderliche Oberflächengüte des Gegenstückes

Typenschlüssel

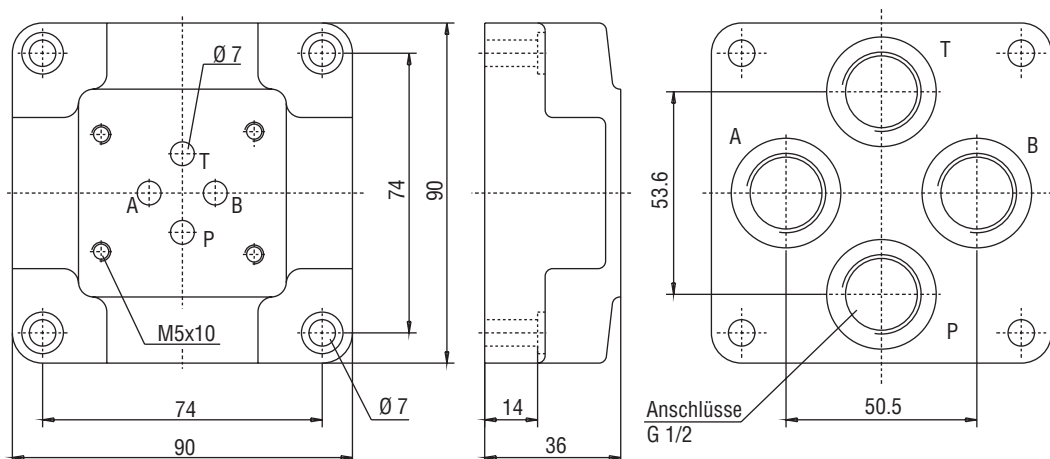
Nenngröße		Konstruktionskennziffer				
MWL 4		.	R	.	A	.
Anschlüsse G 3/8	06					3
Anschlüsse G 1/2	08					2

0	Alle Anschlüsse offen
1	Anschluss A verschlossen
2	Anschluss B verschlossen
3	Anschluss P verschlossen
4	Anschlüsse A+B verschlossen
5	Anschlüsse B+P verschlossen
6	Anschlüsse A+P verschlossen
7	Anschlüsse A+T verschlossen
8	Anschlüsse B+T verschlossen
9	Anschluss T verschlossen

Bestellbezeichnung: **MWL 4 06 R3A .**



Bestellbezeichnung: **MWL 4 08 R2A .**



Unser gesamtes Programm im Überblick!

Förderpumpen

Förderpumpen für Schmierölversorgungsanlagen, Niederdruck-, Füll- und Speisesysteme, Dosier- und Mischsysteme.

Durchflussmessung

Zahnrad- und Turbinen-Durchflussmesser und Elektronik für Volumen- und Durchflussmesstechnik in der Hydraulik, Prozess- und Lackiertechnik.

Mobilhydraulik

Ein- und mehrstufige Hochdruckzahnradpumpen, Zahnradmotore und Ventile für Baumaschinen, Kommunalfahrzeuge, Landmaschinen, LKW-Aufbauten.

Industriehydraulik

Wege- und Proportionalventile nach Cetop, Hydrozylinder, Druck-, Mengen- und Sperrventile in Rohr- und Plattenbauweise, Hydraulikzubehör.

Für die professionelle Beherrschung von spezifischen Anwendungen und Komplettlösungen in den obengenannten Bereichen stehen wir Ihnen mit unserer jahrzehntelangen Erfahrung weltweit zur Seite.



WL4.06/d/01.06